

令和6年度

入学のしおり



総社市立池田小学校

〒719-1152 総社市見延699

TEL 0866-95-8092

令和6年度入学説明会要項

令和6年2月9日

1 はじめに ・配布物確認

2 校長あいさつ

3 説明

- ・ 入学式 令和6年4月11日(木) 10時より

(1) 入学にあたって

- ① 新入学児童の生活
- ② 入学までの準備
- ③ 入学式について

(2) 池田小学校《くらしのきまり》について

(3) 服装と持ち物について

(4) 記名について

(5) 保健関係のお知らせとお願い

(6) 給食について

- ・ 給食費
- ・ アレルギー対応

4 その他

(1) 役員について

- 1・2年よりPTA学年委員(2名)選出

(2) その他

5 おわりに

池田小学校の教育目標

人間尊重を基盤として

- 粘り強くやり抜く子ども
- 意欲的に学習する子ども
- 友だちを大切にする子ども
- 進んで体をきたえる子ども

の育成

※ P. 3 には, 「チーム池田」図を入れる。

入学にあたって

総社市立池田小学校

待ちに待った入学式ももうすぐです。入学する日のために、準備をしておきましょう。

新入学児童の生活

1 入学前の生活等について

- ・思ったことをはっきり言うことができる。
「はい」「いいえ」
- ・自分のことは自分です
身の回りの整頓，服の着脱
(女子：肩，腰のスナップやポロシャツのボタン)
- ・規則正しい生活の習慣をつける。
排便・洗顔・手洗いうがい・歯みがき・早寝・早起き・朝ごはん
- ・保護者の名前，地区名をはっきり言うことができる。
- ・交通のきまりを守る。
道路の横断のしかた，狭い道から出るとき。
しっかり歩く練習をして，登下校時の危険箇所等も把握しておく。

2 入学前の勉強について

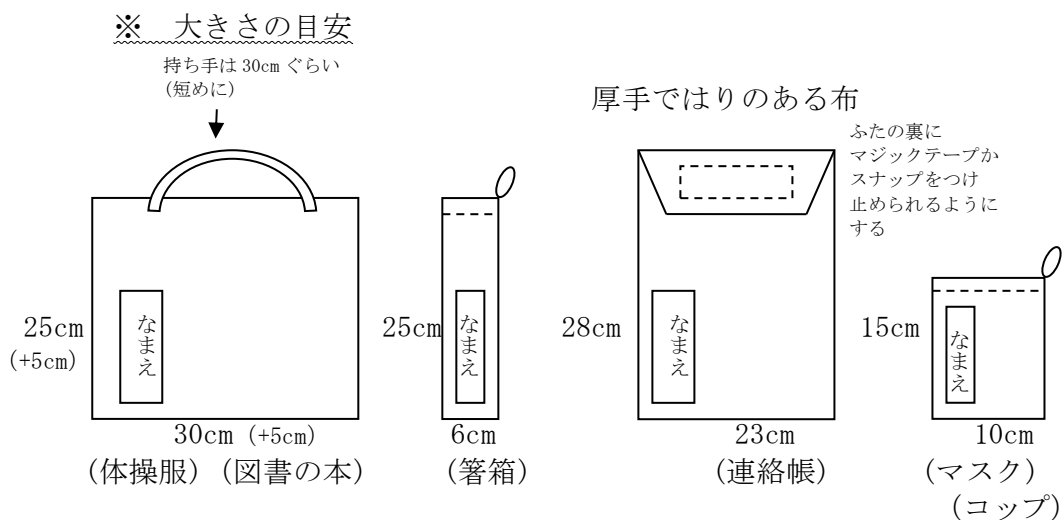
- ・友だちと仲良く活動することができる。
- ・落ち着いて人の話を聞くことができる。
- ・縦書き・横書きで自分の名前を書くことができる。
- ・鉛筆を正しく持つことができる。(別紙参照)

3 給食について

- ・好き嫌いなく何でも食べる。
- ・20分ぐらいで食べ終わる。
- ・おはしが正しく持てる。
- ・食べ終わるまで席を立たない。

入学までの準備

- 1 服装 別紙のとおりです。名札を付けてください。
- 2 教科書 入学式当日にお渡しします。
- 3 記名 学用品、衣類など全ての物に友達にも読めるひらがなで名前を書いてください。
両面ブロック、計算カードは、一つ一つに名前を書いてください。
- 4 ざぶとん 大きさは35～40cm四方ぐらいのうすいもので、カバーをしてください。(椅子の横幅が40cm)椅子から落ちないようにするために、40～45cmのゴムを付けてください。カバーにも中のざぶとんにも名前を書いてください。
- 5 置き傘 柄と止めるひもにはっきりと名前を書いてください。
- 6 その他の準備物
 - ・道具箱 クレパス、はさみ、のり、セロテープ小、
コピーペンシル12色、マスク
 - ・両面ブロック ・計算カード ・生活科バッグ
 - ・油粘土、粘土ケース ・工作マット
 - ・筆箱 (6B鉛筆2本, 2B鉛筆3～4本, 赤鉛筆1本,
消しゴム名前書き油性ペン(細字)1本, 定規(15～18cm)1本)
 - ・下敷き(絵柄のない無地のもの)
 - ・上靴 ・体育館シューズ ・雑巾 2枚(記名なし)
 - ・ランドセル
 - ・袋 体操服、図書の本、箸箱、上靴、体育館シューズ、
歯ブラシ・コップ、連絡帳などを入れる物



- ※ 上記のサイズは内り
- ※ 上靴・体育館シューズ入れは、適当な大きさのものでよい。
- ※ 学校規定のナップザック・袋類はありません。

入学式について

- 1 受付 4月11日(木)午前9時20分までに登校してください。
・入学式は10時からですが、式の前に教室で点呼、並び方、持ち物のしまい場所などを説明しますので、必ず9時20分までにおいでください。
※ 駐車は、運動場へお願いします。

2 服装

- 黒学生服 黒半ズボン 白カッターシャツ または
白ポロシャツ ソックス 黒学生帽
○上着 ジャンパースカート 白ブラウス または
白ポロシャツ ソックス ベレー帽
※ 名札を付け、ランドセルで登校する。

3 持ってくる物

道具箱 クレパス、はさみ、のり、クーピーペンシル
マスク、セロテープ小

計算カード、両面ブロック、油粘土(ケースに入れて)、工作マット、
鍵盤ハーモニカ、上靴、体育館シューズ、ランドセル、生活科バッグ、
ざぶとん、置き傘、体操服、赤白帽、ぞうきん2枚、おたよりノート、
ひらがなすうじのおけいこ

スリッパ(保護者用)

※その他の物については、入学後、持ってくる日を連絡します。